

VN-Roof TC



Centrifugaal dakventilator voor Rook en Warmte Afvoer.

Zoekt u een ventilator voor een specifiek werkpunt, neem dan gerust contact met ons op via 0416 391999 of info@ventinet.nl en we zullen een passende uitvoering voor u selecteren.

De ventilatoren zijn geschikt voor het afvoeren van rook en warme lucht en zijn gecertificeerd conform EN 12101-3 in de klasse F400.

Afmetingen	350 t/m 800 mm
Motor (standaard)	Norm motor IP55, 230/1/50 of 400/50
Capaciteit	t/m 20.500 m ³ /h
Druk	t/m 800 Pa
Regeling	Frequentie regeling
Behuizing	Staal
Waaier	Achterovergebogen schoepen, staal gegalvaniseerd
Extra	Toepasbaar voor hoge temperaturen t/m 150°C continue en 400°C voor 120 minuten (F400)
Accessoires	Beschermrooster / Werkschakelaars / Dakopstanden / Frequentie regelaars

4 polig (1.500 opm.) – 230/1/50

Model	Capaciteit max. (m ³ /h)	100 Pa m ³ /h	200 Pa m ³ /h	400 Pa m ³ /h	Druk max. (Pa stat.)	Motor (kW)	In max. (A)
354	3.100	2.700	2.300	-	350	0,25	2,35
404	5.200	4.850	4.200	2.700	500	0,55	4,75
454	6.000	5.700	5.000	3.700	580	0,75	5,60

4 polig (1.500 opm.) – 400/3/50

Model	Capaciteit max. (m ³ /h)	100 Pa m ³ /h	200 Pa m ³ /h	400 Pa m ³ /h	Druk max. (Pa stat.)	Motor (kW)	In max. (A)
354	3.100	2.700	2.300	-	350	0,25	0,86
404	5.200	4.850	4.200	2.700	500	0,55	1,60
454	6.000	5.700	5.000	3.700	580	0,75	2,20
504	7.000	6.900	6.400	5.600	750	1,1	2,80

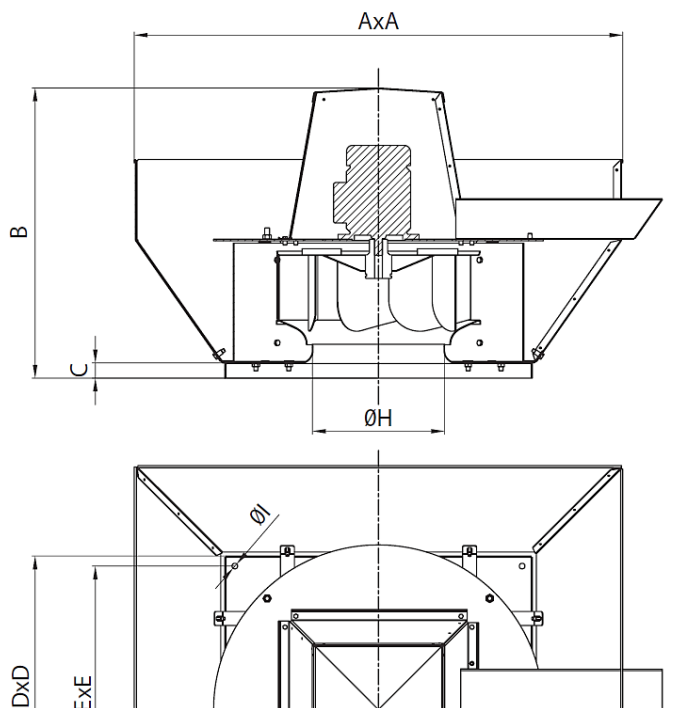
6 polig (1.000 opm.) – 230/1/50

Model	Capaciteit max. (m ³ /h)	50 Pa m ³ /h	100 Pa m ³ /h	200 Pa m ³ /h	Druk max. (Pa stat.)	Motor (kW)	In max. (A)
456	3.200	3.000	2.700	1.100	240	0,37	3,00

6 polig (1.000 opm.) – 400/3/50

Model	Capaciteit max. (m ³ /h)	100 Pa m ³ /h	200 Pa m ³ /h	400 Pa m ³ /h	Druk max. (Pa stat.)	Motor (kW)	In max. (A)
456	3.200	2.700	1.100	-	240	0,37	1,20
506	4.300	3.700	2.600	-	320	0,37	1,20
566	7.500	7.100	6.000	900	400	0,55	1,80
636	11.200	10.500	9.600	6.600	540	1,1	3,40
756	16.800	16.200	14.900	12.100	570	2,2	5,00
806	20.500	20.300	19.800	16.900	800	3	6,60

Maatindicatie VN-Roof TC F400



Model	AxA	B	C	D	E	Ø H
350	800	590	38	500	450	270
400	950	640	38	650	600	296
450	950	640	38	650	600	296
500	1200	720	38	760	710	327
560	1200	720	38	760	710	370
630	1480	890	38	930	870	430
750	1480	930	38	930	870	480
800	1480	960	38	930	870	530