

## VN-Roof CV ER



### Centrifugaal dakventilator met buitenpool motor.

Zoekt u een ventilator voor een specifiek werkpunt, neem dan gerust contact met ons op via 0416 391999 of info@ventinet.nl en we zullen een passende uitvoering voor u selecteren.

<b>Afmetingen</b>	250 t/m 400 mm
<b>Motor (standaard)</b>	Buitenpool motor IP44, 230/1/50 of 400/3/50
<b>Capaciteit</b>	t/m 3.800 m <sup>3</sup> /h
<b>Druk</b>	t/m 430 Pa
<b>Regeling</b>	Trafo regeling
<b>Behuizing</b>	Staal met aluminium/kunststof kap
<b>Waaier</b>	Achterovergebogen staal gegalvaniseerd
<b>Luchtstroom</b>	Afvoer ventilator
<b>Extra</b>	Zeer compact en eenvoudig toeren regelbaar
<b>Accessoires</b>	Dakopstand / Lamellenklep / Dempers / Beschermmroosters / Werkschakelaars / Aansluitdoos / Snelheidsregelaars

**2 polig (3.000 opm.) – 230/1/50**

Model	Capaciteit max. (m <sup>3</sup> /h)	100 Pa m <sup>3</sup> /h	250 Pa m <sup>3</sup> /h	400 Pa m <sup>3</sup> /h	Druk max. (Pa stat.)	Motor (kW)	In max. (A)
252 M	1.000	800	550	290	430	0,20	0,90

**4 polig (1.500 opm.) – 230/1/50**

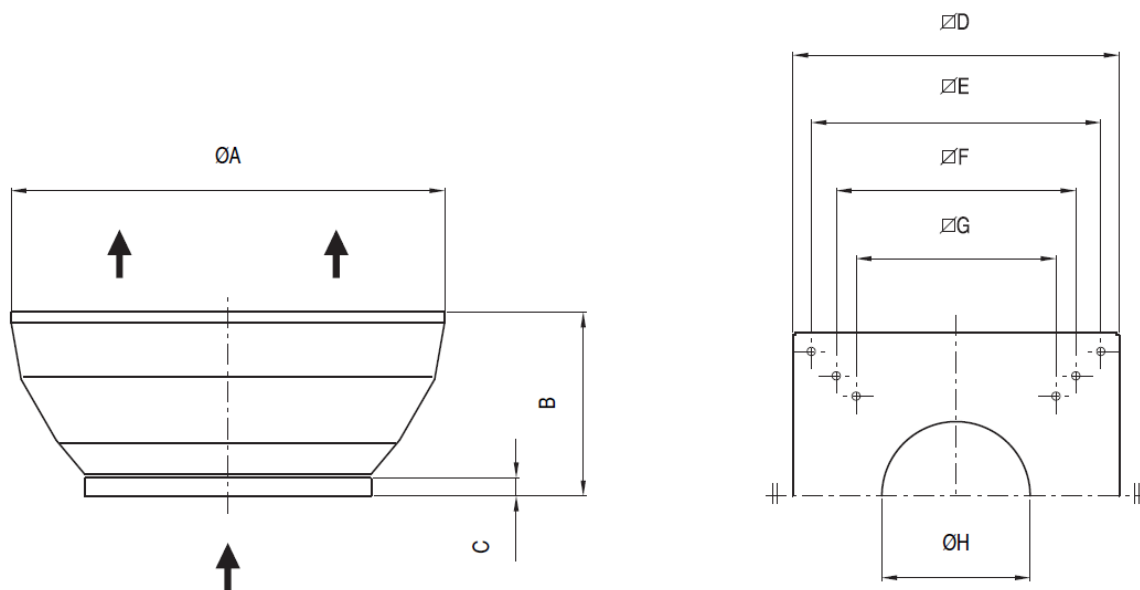
Model	Capaciteit max. (m <sup>3</sup> /h)	50 Pa m <sup>3</sup> /h	200 Pa m <sup>3</sup> /h	400 Pa m <sup>3</sup> /h	Druk max. (Pa stat.)	Motor (kW)	In max. (A)
254 M	800	600	-	-	120	0,12	0,80
314 M	1.300	1.000	-	-	160	0,17	0,70
354 M	2.500	2.100	1.500	-	330	0,40	1,80

**4/6 polig (1.500 / 1.000 opm.) – 400/3/50**

Model	Capaciteit max. (m <sup>3</sup> /h)	50 Pa m <sup>3</sup> /h	150 Pa m <sup>3</sup> /h	300 Pa m <sup>3</sup> /h	Druk max. (Pa stat.)	Motor (kW)	In max. (A)
31 H	1.500	1.300	900	-	230	0,18	0,35
31 L	1.000	700	-	-	100		0,20
35 H	2.700	2.500	1.950	1.000	350	0,40	0,70
35 L	1.750	1.400	400	-	150		0,40
40 H	3.800	3.600	3.000	1.800	430	0,70	1,30
40 L	2.500	2.100	1.000	-	190		0,70

[Typefouten en wijzigingen voorbehouden]

## Maatindicatie VN-Roof CV ER



	$\varnothing A$	B	C	D	E	F	G	$\varnothing H$
25	650	290	38	400	360	-	257	178
31	650	290	38	400	360	-	307	220
35	800	340	38	500	450	-	380	270
40	980	400	38	650	600	530	471	296