

VN-F



Compacte transport ventilator met open schoepen.

Zoekt u een ventilator voor een specifiek werkpunt, neem dan gerust contact met ons op via 0416 391999 of info@ventinet.nl en we zullen een passende uitvoering voor u selecteren.

Afmetingen	300 t/m 400 mm
Motor (standaard)	Norm motor IP55, 230/1/50 of 400/3/50
Capaciteit	t/m 1.500 m ³ /h
Druk	t/m 2.500 Pa
Regeling	Frequentie regeling
Behuizing	Aluminium gecoat
Waaier	Aluminium
Extra	Zeer goed geluid isolerend door dikke gegoten aluminium behuizing
Accessoires	Beschermrooster / Trillingdempers / Werkschakelaars / Frequentie regelaars

2 polig (3.000 opm.) – 230/1/50

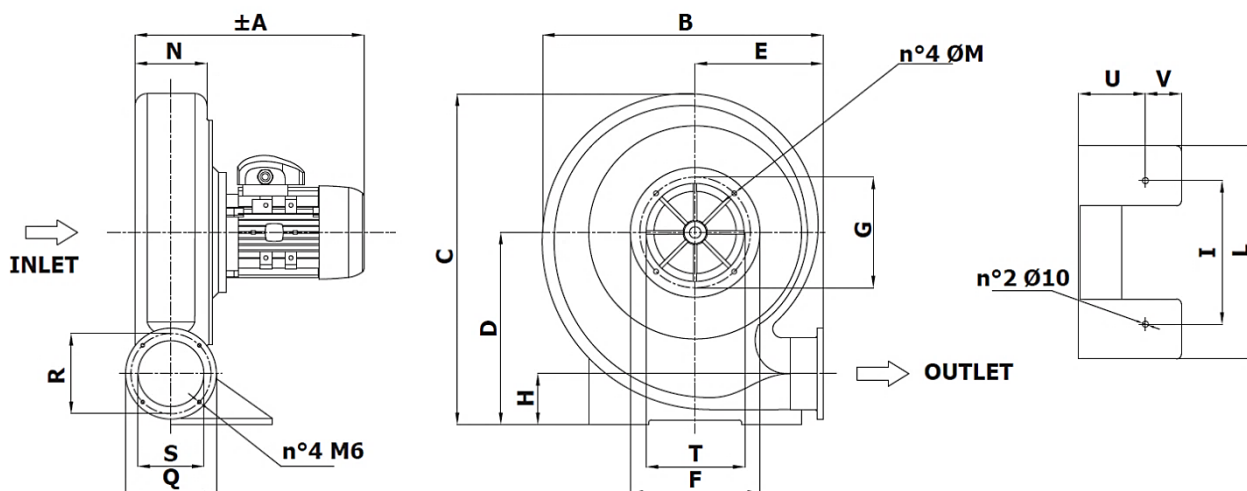
Model	Capaciteit max. (m3/h)	Druk min. (Pa)	Druk max. (Pa stat.)	Motor (kW)	In max. (A)
22 M	400	590	900	0,18	1,28
30 M	570	520	1.200	0,25	2,10
35 M	680	890	1.400	0,37	2,80
40 M	1.230	820	2.150	1,10	7,10

2 polig (3.000 opm.) – 400/3/50

Model	Capaciteit max. (m3/h)	Druk min. (Pa)	Druk max. (Pa stat.)	Motor (kW)	In max. (A)
22 T	400	590	900	0,18	0,58
30 T	570	520	1.200	0,25	0,90
35 T	680	890	1.400	0,37	1,10
40 T	1.230	820	2.150	1,10	2,30

[Typefouten en wijzigingen voorbehouden]

Maatindicatie VN-F



Model	A*	B	C	D	E	F	G	H	I	L	M	N	Q	R	S	T	U	V
22	280	297	340	195	140	133	105	60	155	200	6	95	109	96	68	90	65	37
30	285	346	400	230	152	145	128	64	173	218	6	100	114	96	84	113	70	50
35	300	422	475	272	193	158	140	68	200	238	6	96	130	109	80	126	88	52
40	362	462	553	306	214	202	185	85	240	356	8	123	152	134	110	162	110	60

*A → Afhankelijk van type motor