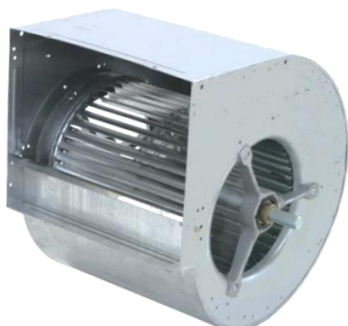


VN-DAT



Centrifugaal ventilator met voorovergebogen schoepen dubbel aanzuigend.

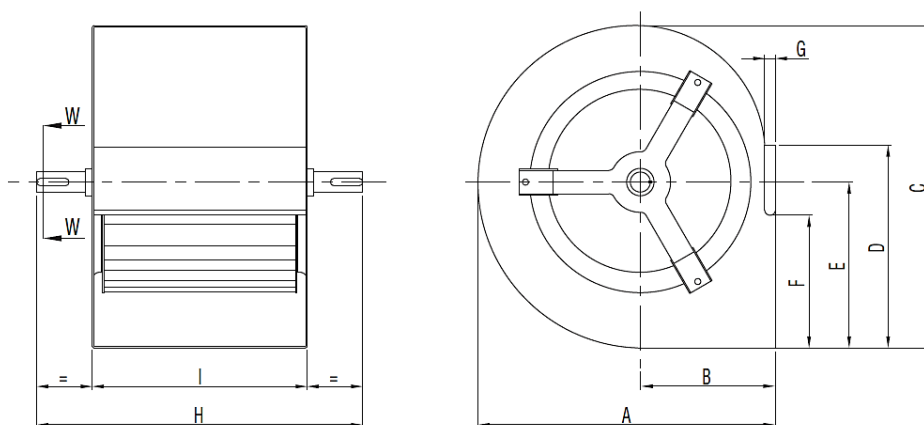
Zoekt u een ventilator voor een specifiek werkpunt, neem dan gerust contact met ons op via 0416 391999 of info@ventinet.nl en we zullen een passende uitvoering voor u selecteren.

Afmetingen	160 t/m 1.000 mm
Motor (standaard)	n.v.t. (indirect aangedreven)
Capaciteit	t/m 100.000 m ³ /h
Druk	t/m 2.500 Pa
Behuizing	Staal gegalvaniseerd
Waaier	Staal gegalvaniseerd
Extra	In combinatie met motor, -slede en V-snaar aandrijving mogelijk
Accessoires	Uitblaas flens / Montage voeten / Motor steun

Model	RPM max. (-/min)	Pm max. (kW)	PD ² (kgm ²)
7/7	2.400	1	0,008
9/7	2.400	3	0,030
9/9	2.200	3	0,040
10/8	1.800	2,2	0,050
10/10	1.800	2,2	0,070
12/9	1.600	2,2	0,120
12/12	1.400	3	0,140
15/11	1.300	5,5	0,240
15/15	1.200	5,5	0,300
18/13	1.000	7,7	0,580
18/18	1.000	7,5	0,710

[Typefouten en wijzigingen voorbehouden]

Maatindicatie VN-DAT



	A	B	C	D	E	F	G	H	I	L	M	N	Ø P
7/7	315	150	325	210	185	145	30	340	230	28	28	19	20
9/7	380	185	390	260	215	180	40	340	230	30	30	19	20
9/9	380	185	390	260	215	180	40	395	300	30	30	19	20
10/8	425	200	440	290	250	215	40	355	265	38	38	19	20
10/10	425	200	440	290	250	215	40	420	330	38	38	19	20
12/9	490	230	520	340	295	240	40	420	310	50	50	21	25
12/12	490	230	520	340	295	240	40	510	395	50	50	21	25
15/11	570	265	610	405	345	270	40	510	375	65	65	21	25
15/15	570	265	610	405	345	270	40	610	470	65	65	21	25
18/13	685	315	740	480	415	290	40	565	430	70	70	21	25
18/18	685	315	740	480	415	290	40	695	560	70	70	21	25