

VN-LBT



Centrifugaal ventilator met voorovergebogen schoepen.

De mogelijkheden zijn zeer uitgebreid en naast het onderstaand type zijn er nog meer mogelijkheden om het gewenste werkpunt te bereiken.

Zoekt u een ventilator voor een specifiek werkpunt, neem dan gerust contact met ons op via 0416 391999 of info@ventinet.nl en we zullen een passende uitvoering voor u selecteren.

Afmetingen	220 t/m 560 mm
Motor (standaard)	Norm motor IP55, 230/1/50 of 400/50
Capaciteit	t/m 35.000 m ³ /h
Druk	t/m 2.680 Pa
Regeling	Frequentie regeling
Behuizing	Staal met epoxy coating / RVS
Waaier	Staal / RVS 304, 316
Extra	Motoren voor alle spanningen, frequenties en certificaten mogelijk. Ook uitvoering voor maximale temperatuur van 150°C
Atex	 Gas : zone 1 II2G en 2 II3G Stof : zone 21 II2D en 22 II3D
Accessoires	Inspectie luik / Ventilator steun / Beschermeroosters / Flexibele verbindingen / Contraflenzen / Trillingdempers / Condens afvoer / Dempers / Werkschakelaars / Geluiddempende omkasting / Frequentie regelaars

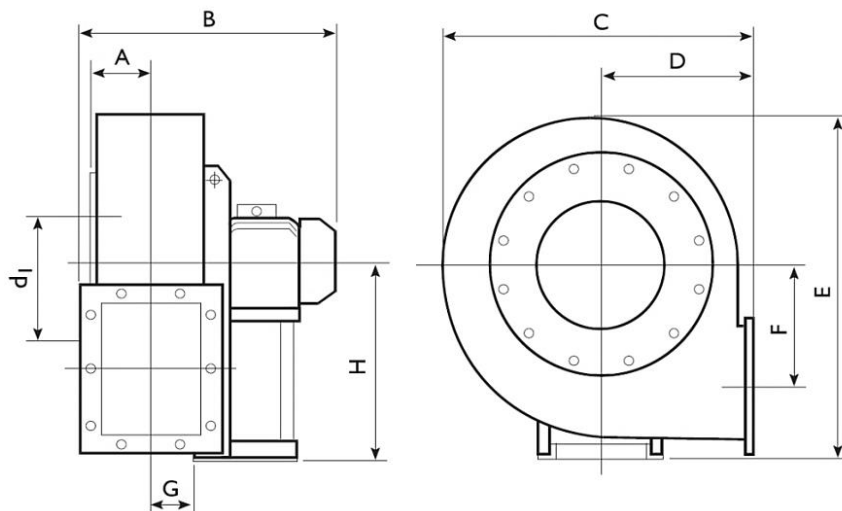
Qv m ³ /h		540	612	684	756	828	930	1080	1190	1130	1500	1700	1900	2150	2400
Model VN-LBT	Motor (kW)	Pt mm H ₂ O = da Pa													
220/2	1,5							143	143	143	145	148	151	153	
220/2	3							146	146	146	148	151	154	156	158
250/2	3										177	177	177	178	181
250/2	5,5										177	177	177	178	181
280/2	5,5													225	225
280/2	9													226	226
220/4	0,18	30	30	30	31	32	33	34							
220/4	0,37	32	32	32	33	34	35	36	37	37	36	35	32		
250/4	0,25				40	40	40	41	42	43					
250/4	0,55				41	41	41	42	43	44	45	46	46	45	43
280/4	0,55							51	51	51	52	53	55	57	
280/4	0,75							51	51	51	52	53	55	57	59
280/4	1,1							52	52	52	53	54	56	58	59
310/4	1,1										70	70	70	71	72
310/4	1,5										70	70	70	71	72
310/4	2,2										71	71	71	72	73
350/4	2,2														
350/4	3														
350/4	4														
400/4	4														
400/4	5,5														
400/4	7,5														
450/4	9														
450/4	15														
500/4	15														
500/4	22														
560/4	22														
560/4	37														
310/6	0,37						29	29	30	30	31	32	33	33	33
310/6	0,55						29	29	30	30	31	32	33	33	33
350/6	0,75									37	37	37	38	38	39
350/6	1,1									37	37	37	38	38	39
400/6	1,5												48	48	48
400/6	2,2												49	49	49
450/6	3														
450/6	4														
500/6	4														
500/6	7,5														
560/6	7,5														
560/6	11														

Qv m ³ /h		2700	3050	3450	3850	4250	4750	5400	6150	6850	7650	8500	9500	10800	12000
Model VN-LBT	Motor (kW)	Pt mm H ₂ O = da Pa													
220/2	1,5														
220/2	3	163	163	158	154										
250/2	3	190	195	196											
250/2	5,5	190	195	196	199	199	195	185							
280/2	5,5	225	228	233	237	242	247								
280/2	9	226	228	234	238	243	248	253	253	241	234				
220/4	0,18														
220/4	0,37														
250/4	0,25														
250/4	0,55														
280/4	0,55														
280/4	0,75	60	68												
280/4	1,1	60	58	55	51										
310/4	1,1	75	77												
310/4	1,5	75	77	79	79	78									
310/4	2,2	76	78	79	79	78	77	72	64						
350/4	2,2	90	91	92	95	96	101								
350/4	3	90	91	92	95	96	101	103	102						
350/4	4	91	92	93	96	97	102	103	102	97	95	87			
400/4	4		115	115	115	116	117	122	124	126	128				
400/4	5,5		115	115	115	116	117	122	124	126	128	131	130		
400/4	7,5		117	117	117	118	119	124	126	128	130	131	130	124	115
450/4	9					146	146	146	148	151	155	157	160	165	163
450/4	15					146	146	146	148	151	155	157	160	165	163
500/4	15								185	185	185	187	190	193	201
500/4	22								188	188	188	190	093	196	204
560/4	22											234	234	234	238
560/4	37											234	234	234	238
310/6	0,37														
310/6	0,55	33	32	30	27										
350/6	0,75	40	41	42	42	40									
350/6	1,1	40	41	42	42	40	39	36							
400/6	1,5	49	50	51	52	53	55	57	55						
400/6	2,2	50	51	52	53	54	56	57	55	52	49	44			
450/6	3	62	62	62	63	66	67	69	70	71	73	72	69		
450/6	4	64	64	64	65	67	69	71	72	73	73	72	69	64	58
500/6	4				78	78	78	79	80	82	84	86	88	89	
500/6	7,5				79	79	79	80	81	83	85	87	89	90	88
560/6	7,5							97	97	97	97	99	103	107	109
560/6	11							97	97	97	98	99	103	107	109

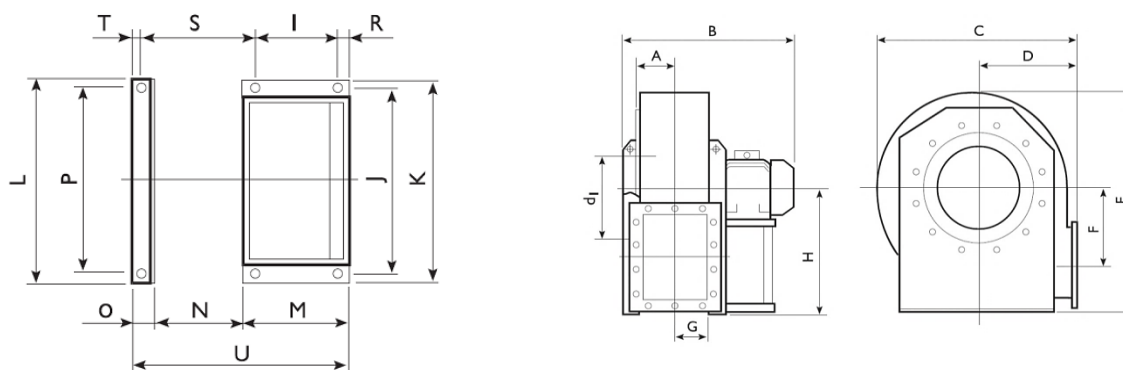
Qv m ³ /h		13500	15300	17000	19000	21600	24200	27000	30600	34200	38200	42500	47500	54000	61000
Model VN-LBT	Motor (kW)	Pt mm H ₂ O = da Pa													
220/2	1,5														
220/2	3														
250/2	3														
250/2	5,5														
280/2	5,5														
280/2	9														
220/4	0,18														
220/4	0,37														
250/4	0,25														
250/4	0,55														
280/4	0,55														
280/4	0,75														
280/4	1,1														
310/4	1,1														
310/4	1,5														
310/4	2,2														
350/4	2,2														
350/4	3														
350/4	4														
400/4	4														
400/4	5,5														
400/4	7,5														
450/4	9														
450/4	15	160	156	141	121										
500/4	15	209	211	209											
500/4	22	212	214	212	204	195	180								
560/4	22	248	253	258	263	268									
560/4	37	248	253	258	263	268	263	263	258	243	219				
310/6	0,37														
310/6	0,55														
350/6	0,75														
350/6	1,1														
400/6	1,5														
400/6	2,2														
450/6	3														
450/6	4														
500/6	4														
500/6	7,5	84	78	69											
560/6	7,5	115	112												
560/6	11	115	112	109	103	95									

[Typefouten en wijzigingen voorbehouden]

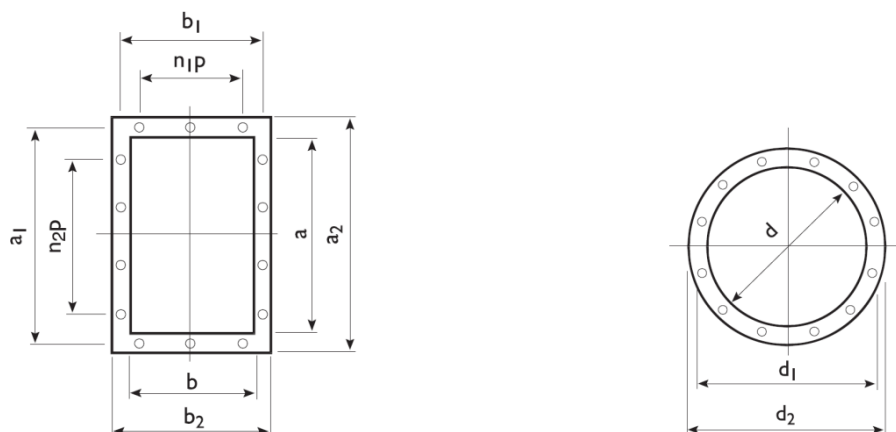
Maatindicatie VN-LBT



Model	Motor (kW)	Ventilator							
		A	B	C	D	E	F	G	H
220/2	1,5	85	471	410	180	495	135	86	300
220/2	3		541						
220/4	0,18		386						
220/4	0,37		411						
250/2	3	94	560	441	195	526	149	96	315
250/2	5,5		560						
250/4	0,25		430						
250/4	0,55		450						
280/2	5,5	105	647	477	200	610	172	105	375
280/2	9		647						
280/4	0,55		475						
280/4	0,75		475						
280/4	1,1	515							
310/4	1,1	117	539	527	225	658	196	117	400
310/4	1,5		539						
310/4	2,2		609						
310/6	0,37		499						
310/6	0,55	499							
350/4	2,2	130	636	600	255	740	216	131	450
350/4	3		636						
350/4	4		636						
350/6	0,75		566						
350/6	1,1	566							
400/4	4	147	730	655	285	815	245	147	500
400/4	5,5		668						
400/4	7,5		730						
400/6	1,5		668						
400/6	2,2	668							
450/4	9	163	764	735	320	915	275	165	560
450/4	15		900						
450/6	3		764						
450/6	4		764						
500/4	15	183	939	832	360	1000	303	185	600
500/6	4		939						
500/6	7,5		939						
560/6	7,5	205	945	940	400	1126	332	206	670
560/6	11		990						



Model	Motor (kW)	Frame													
		I	J	K	L	M	N	O	P	Q	R	S	T	U	∅
220/2	1,5	140	254	276	-	200	-	-	-	30	30	-	-	-	13
220/2	3	190	302	324		250									
220/4	0,18	115	229	251	-	175	-	-	-	30	30	-	-	-	13
220/4	0,37	115	229	251		175									
250/2	3	190	302	324	-	250	-	-	-	30	30	-	-	-	13
250/2	5,5	190	302	324		250									
250/4	0,25	115	229	251	-	175	-	-	-	30	30	-	-	-	13
250/4	0,55	115	229	251		175									
280/2	5,5	240	352	374	-	300	-	-	-	30	30	-	-	-	13
280/2	9	240	352	374		300									
280/4	0,55	115	229	251	-	175	-	-	-	30	30	-	-	-	13
280/4	0,75	115	229	251		175									
280/4	1,1	140	254	276	-	200	-	-	-	30	30	-	-	-	13
310/4	1,1	140	254	276		200									
310/4	1,5	140	254	276	-	200	-	-	-	30	30	-	-	-	13
310/4	2,2	190	302	324		250									
310/6	0,37	115	229	251	-	175	-	-	-	30	30	-	-	-	13
310/6	0,55	115	229	251		175									
350/4	2,2	190	302	324	-	250	-	-	-	30	30	-	-	-	13
350/4	3	190	302	324		250									
350/4	4	190	302	324	-	250	-	-	-	30	30	-	-	-	13
350/6	0,75	140	254	276		200									
350/6	1,1	140	254	276	-	200	-	-	-	30	30	-	-	-	13
400/4	4	240	352	374		300									
400/4	5,5	190	302	324	-	250	-	-	-	30	30	-	-	-	13
400/4	7,5	240	352	374		300									
400/6	1,5	190	302	324	-	250	-	-	-	30	30	-	-	-	13
400/6	2,2	190	302	324		250									
450/4	9	240	352	374	-	300	-	-	-	30	30	-	-	-	13
450/4	15	355	402	444		415									
450/6	3	240	352	374	-	300	-	-	-	30	30	-	-	-	13
450/6	4	240	352	374		300									
500/4	15	355	402	444	-	415	-	-	-	30	30	-	-	-	13
500/6	4	240	352	374		300									
500/6	7,5	355	402	444	-	415	-	-	-	30	30	-	-	-	13
560/6	7,5	355	402	444		415									
560/6	11	355	402	444	692	415	408	53	632	30	30	484	23	872	13
												484		872	



Model	Motor (kW)	Uitblaasflens										Aanzuigflens				
		a	b	a1	b1	a2	b2	n1xp	n2xp	no	φ	d	d1	d2	no	φ
220/2	1,5	231	166	265	200	301	236	X112	1x112	8	12	228	265	298	8	8
220/2	3															
220/4	0,18															
220/4	0,37															
250/2	3	258	185	292	219	328	255	1x112	2x112	10	12	255	292	325	8	10
250/2	5,5															
250/4	0,25															
250/4	0,55															
280/2	5,5	288	205	332	249	368	285	1x125	2x125	10	12	285	332	365	8	10
280/2	9															
280/4	0,55															
280/4	0,75															
280/4	1,1	322	229	366	273	402	309	1x125	2x125	10	12	320	366	400	8	10
310/4	1,1															
310/4	1,5															
310/4	2,2															
310/6	0,37															
310/6	0,55															
350/4	2,2	361	256	405	300	441	336	1x125	2x125	10	12	360	405	440	8	10
350/4	3															
350/4	4															
350/6	0,75															
350/6	1,1	404	288	448	332	484	368	2x125	3x125	14	12	405	448	485	12	10
400/4	4															
400/4	5,5															
400/4	7,5															
400/6	1,5															
400/6	2,2															
450/4	9	453	322	497	366	533	402	3x125	3x125	14	12	455	497	535	12	10
450/4	15															
450/6	3															
450/6	4															
500/4	15	507	361	551	405	587	441	3x125	3x125	14	12	505	551	585	12	10
500/6	4															
500/6	7,5															
560/6	7,5	569	404	629	464	669	504	3x160	3x160	14	14	565	629	665	12	10
560/6	11															