

VN-LBT ATEX



ATEX centrifugal fan with forward curved blades.

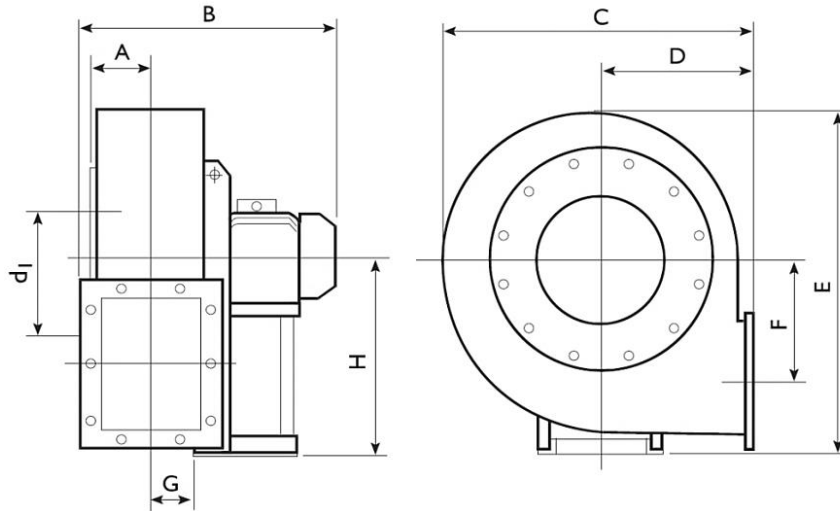
The possibilities are extensive and besides the type below, there are more possibilities to achieve the required working point.

If you are looking for a fan with a specific working point, please don't hesitate to contact us by phone +31 (0)416 391999 or email info@ventinet.nl and we will select the right fan for you.

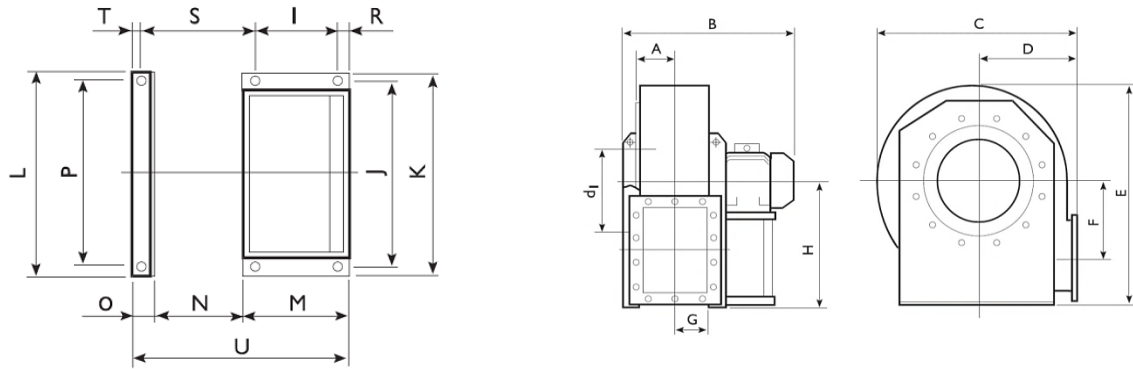
Sizes	220 up to 560 mm
Motor	Atex motor IP55, 230/1/50 or 400/50
Capacity	up to 35.000 m ³ /h
Pressure	up to 2.680 Pa
Control	Frequency converter
Casing	Steel with epoxy coating / Stainless steel 304, 316
Impeller	Steel / Stainless steel 304, 316
Extra	Motors for different voltages, frequencies and with certificates
Atex	Gas : zone 1 II2G and 2 II3G Dust : zone 21 II2D and 22 II3D
Accessories	Inspection window / Feet support / Protection grids / Flexible connections / Flanges / Anti-vibration mounts / Drain / Shutters / Switches / Sound insulated cabins / Frequency converters

More information about the capacities and pressures on request

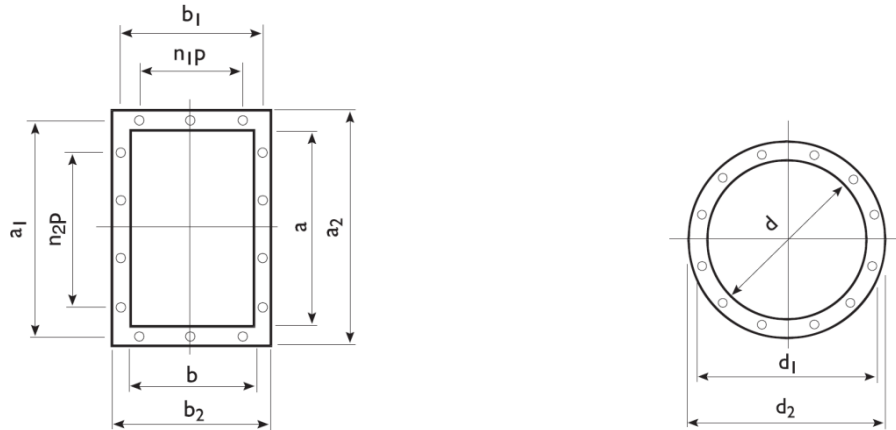
Indication dimensions VN-LBT



Model	Motor (kW)	Fan							
		A	B	C	D	E	F	G	H
220/2	1,5	85	471	410	180	495	135	86	300
220/2	3		541						
220/4	0,18		386						
220/4	0,37		411						
250/2	3	94	560	441	195	526	149	96	315
250/2	5,5		560						
250/4	0,25		430						
250/4	0,55		450						
280/2	5,5	105	647	477	200	610	172	105	375
280/2	9		647						
280/4	0,55		475						
280/4	0,75		475						
280/4	1,1		515						
310/4	1,1	117	539	527	225	658	196	117	400
310/4	1,5		539						
310/4	2,2		609						
310/6	0,37		499						
310/6	0,55		499						
350/4	2,2	130	636	600	255	740	216	131	450
350/4	3		636						
350/4	4		636						
350/6	0,75		566						
350/6	1,1		566						
400/4	4	147	730	655	285	815	245	147	500
400/4	5,5		668						
400/4	7,5		730						
400/6	1,5		668						
400/6	2,2		668						
450/4	9	163	764	735	320	915	275	165	560
450/4	15		900						
450/6	3		764						
450/6	4		764						
500/4	15	183	939	832	360	1000	303	185	600
500/6	4		939						
500/6	7,5		939						
560/6	7,5	205	945	940	400	1126	332	206	670
560/6	11		990						



Model	Motor (kW)	Frame													
		I	J	K	L	M	N	O	P	Q	R	S	T	U	∅
220/2	1,5	140	254	276	-	200	-	-	-	30	30	-	-	-	13
220/2	3	190	302	324		250									
220/4	0,18	115	229	251	-	175	-	-	-	30	30	-	-	-	13
220/4	0,37	115	229	251		175									
250/2	3	190	302	324	-	250	-	-	-	30	30	-	-	-	13
250/2	5,5	190	302	324		250									
250/4	0,25	115	229	251	-	175	-	-	-	30	30	-	-	-	13
250/4	0,55	115	229	251		175									
280/2	5,5	240	352	374	-	300	-	-	-	30	30	-	-	-	13
280/2	9	240	352	374		300									
280/4	0,55	115	229	251	-	175	-	-	-	30	30	-	-	-	13
280/4	0,75	115	229	251		175									
280/4	1,1	140	254	276	-	200	-	-	-	30	30	-	-	-	13
310/4	1,1	140	254	276		200									
310/4	1,5	140	254	276	-	200	-	-	-	30	30	-	-	-	13
310/4	2,2	190	302	324		250									
310/6	0,37	115	229	251	-	175	-	-	-	30	30	-	-	-	13
310/6	0,55	115	229	251		175									
350/4	2,2	190	302	324	-	250	-	-	-	30	30	-	-	-	13
350/4	3	190	302	324		250									
350/4	4	190	302	324	-	250	-	-	-	30	30	-	-	-	13
350/6	0,75	140	254	276		200									
350/6	1,1	140	254	276	-	200	-	-	-	30	30	-	-	-	13
400/4	4	240	352	374		300									
400/4	5,5	190	302	324	-	250	-	-	-	30	30	-	-	-	13
400/4	7,5	240	352	374		300									
400/6	1,5	190	302	324	-	250	-	-	-	30	30	-	-	-	13
400/6	2,2	190	302	324		250									
450/4	9	240	352	374	-	300	-	-	-	30	30	-	-	-	13
450/4	15	355	402	444		415									
450/6	3	240	352	374	-	300	-	-	-	30	30	-	-	-	13
450/6	4	240	352	374		300									
500/4	15	355	402	444	-	415	-	-	-	30	30	-	-	-	13
500/6	4	240	352	374		300									
500/6	7,5	355	402	444	-	415	-	-	-	30	30	-	-	-	13
560/6	7,5	355	402	444		415									
560/6	11	355	402	444	692	415	408	53	632	30	30	484	23	872	13
												484		872	



Model	Motor (kW)	Outlet flange										Inlet flange				
		a	b	a1	b1	a2	b2	n1xp	n2xp	no	φ	d	d1	d2	no	φ
220/2	1,5	231	166	265	200	301	236	X112	1x112	8	12	228	265	298	8	8
220/2	3															
220/4	0,18															
220/4	0,37															
250/2	3	258	185	292	219	328	255	1x112	2x112	10	12	255	292	325	8	10
250/2	5,5															
250/4	0,25															
250/4	0,55															
280/2	5,5	288	205	332	249	368	285	1x125	2x125	10	12	285	332	365	8	10
280/2	9															
280/4	0,55															
280/4	0,75															
280/4	1,1	322	229	366	273	402	309	1x125	2x125	10	12	320	366	400	8	10
310/4	1,1															
310/4	1,5															
310/4	2,2															
310/6	0,37															
310/6	0,55															
350/4	2,2	361	256	405	300	441	336	1x125	2x125	10	12	360	405	440	8	10
350/4	3															
350/4	4															
350/6	0,75															
350/6	1,1	404	288	448	332	484	368	2x125	3x125	14	12	405	448	485	12	10
400/4	4															
400/4	5,5															
400/4	7,5															
400/6	1,5															
400/6	2,2															
450/4	9	453	322	497	366	533	402	3x125	3x125	14	12	455	497	535	12	10
450/4	15															
450/6	3															
450/6	4															
500/4	15	507	361	551	405	587	441	3x125	3x125	14	12	505	551	585	12	10
500/6	4															
500/6	7,5															
560/6	7,5	569	404	629	464	669	504	3x160	3x160	14	14	565	629	665	12	10
560/6	11															