

VN-Plug EC



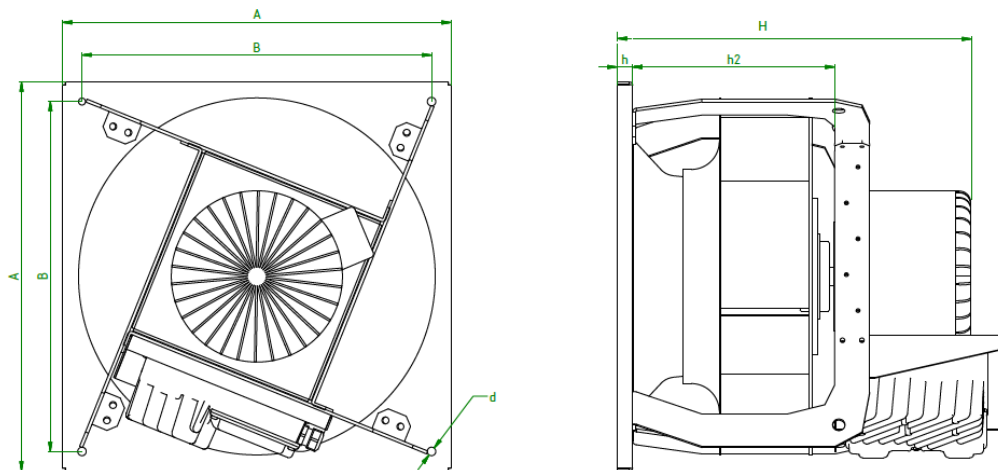
Plug ventilator met EC gelijkstroommotor

Zoekt u een ventilator voor een specifiek werkpunt, neem dan gerust contact met ons op via 0416 391999 of info@ventinet.nl en we zullen een passende uitvoering voor u selecteren.

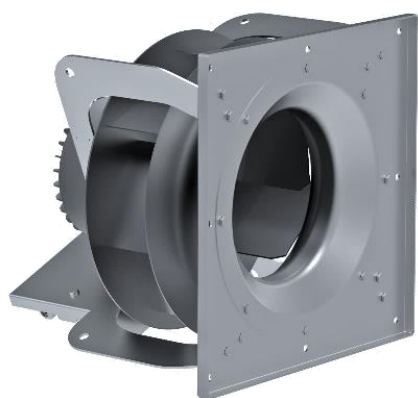
Afmetingen	225 t/m 1.120 mm
Motor (standaard)	EC gelijkstroommotor 230/1/50 (t/m 1.1 kW) of 400/3/50
Capaciteit	t/m 60.000 m ³ /h
Druk	t/m 2.000 Pa
Regeling	0 – 10 Volt regeling
Behuizing	Staal gegalvaniseerd
Waaier	Staal gecoat
Extra	Uitvoering met frame en compacte uitvoering t/m bouwmaat 630 Ventilatoren gebalanceerd conform G2.5 (ISO 1940). Levering inclusief EC controller
Accessoires	Flexibele verbindingen / Trillingdempers / Contra flenzen / Dempers / Werkschakelaars / Frequentie regelaars

Overige informatie op aanvraag

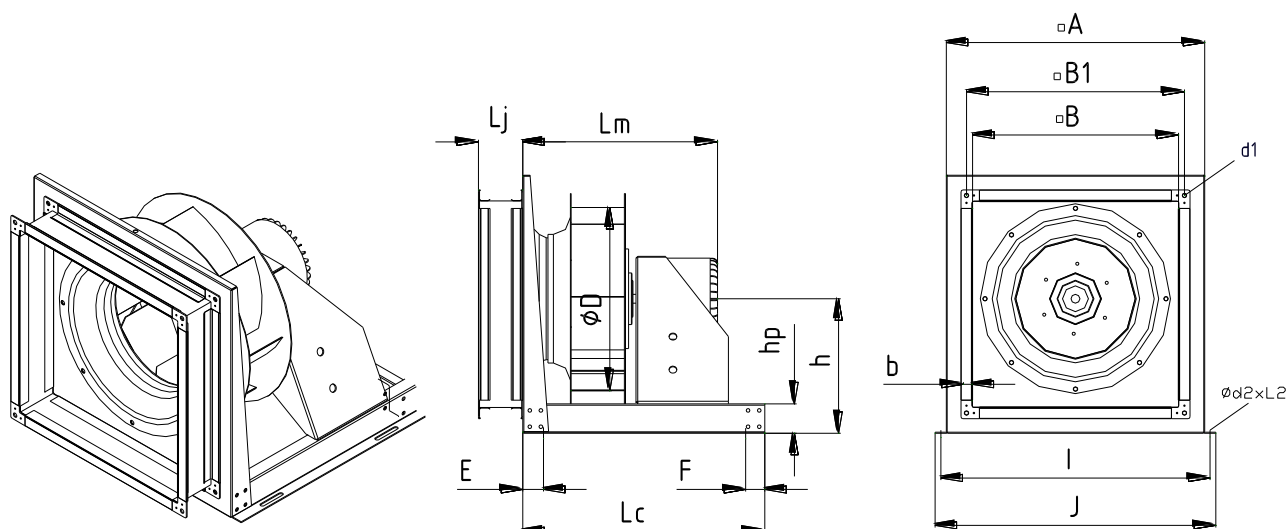
Maatindicatie VN-Plug EC 225 – 630 (compact)



	A	B	d	h2	h	H
225	400	350	11	165	20	322
250	400	350	11	180	20	337
280	400	350	11	190	20	347 - 372
315	500	450	11	220	20	377 - 402
355	500	450	11	240	20	397 - 422
400	500	450	11	260	20	407 - 432
450	630	580	11	280	20	447 - 596
500	630	580	11	320	20	487 - 636
560	800	750	11	372	20	564 - 688
630	800	750	11	410	20	726 - 766



Maatindicatie VN-Plug EC 225 – 1120 (met frame)



	A	B	B1	I	J	h	hp	E	F	Lj	Lc
225	330	250	270	345	360	165	20	80	100	120	320
250	360	280	300	375	390	180	20	80	100	120	320 – 345
280	400	315	335	415	430	203	20	80	100	120	360 – 385
315	460	355	375	478	495	243	30	80	100	120	400 – 425
355	500	400	420	518	535	260	30	80	100	120	400 – 425
400	560	450	470	580	610	285	30	80	100	120	430 – 500
450	630	500	530	660	690	325	30	105	105	120	430 – 455
500	710	590	530	730	760	365	40	125	125	120	430 – 550
560	750	630	660	780	810	380	40	125	125	120	550 – 690
630	850	710	740	895	935	440	40	125	125	120	585 – 800
710	950	800	830	995	1035	495	40	125	125	120	605 – 810
800	1050	900	930	1095	1135	535	60	125	120	120	765 – 880
900	1180	1000	1030	1225	1265	615	60	130	120	120	835 – 970
1000	1280	1120	1150	1325	1365	655	60	120	120	120	935 – 1100
1120	1450	1250	1280	1500	1550	760	80	120	120	120	1150

