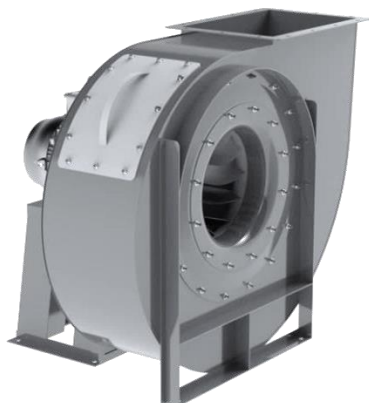



## VN-TRM



Centrifugaal ventilator met achterovergebogen schoepen voor midden druk en schone tot zwaar vervuilde lucht.

De informatie betreft het meest gangbare type. De mogelijkheden zijn zeer uitgebreid en naast het onderstaand type zijn er nog meer mogelijkheden om het gewenste werkpunt te bereiken.

Zoekt u een ventilator voor een specifiek werkpunt, neem dan gerust contact met ons op via 0416 391999 of info@ventinet.nl en we zullen een passende uitvoering voor u selecteren.

Afmetingen	220 t/m 1.400 mm
Motor (standaard)	Norm motor IP55, 230/1/50 of 400/50
Capaciteit	t/m 95.000 m <sup>3</sup> /h
Druk	t/m 5.500 Pa
Regeling	Frequentie regeling
Behuizing	Staal met epoxy coating / RVS 304, 316
Waaier	Staal / RVS 304, 316
Uitvoeringen	Staand (motorstoel), liggend (verzwaarde motorplaat) of indirect aangedreven 16 uitblaasposities.
Extra	Motoren voor alle spanningen, frequenties en certificaten mogelijk. <b>150°C</b> met koelwaaier en <b>300°C</b> via V-snaar aandrijving. Heavy duty segment → grotere afmetingen, capaciteiten en drukken.
Atex	 Gas : zone 1 II2G en 2 II3G    Stof : zone 21 II2D en 22 II3D
Accessoires	Inspectie luik / Ventilator steun / Beschermeroosters / Flexibele verbindingen / Contraflenzen / Trillingdempers / Condens afvoer / Dempers / Werkschakelaars / Geluiddempende omkasting / Frequentie regelaars

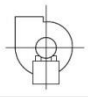

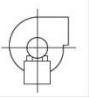



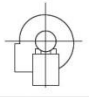

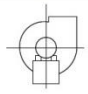

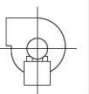
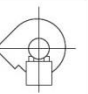




Qv m3/h		615	680	750	830	930	1080	1190	1330	1500	1700	1900	2150	2400	2700	3050
Model VN-TRM	Motor (kW)	Pt mm H <sub>2</sub> O = da Pa														
222 T	0.18															
252 T	0.25															
252 T	0.37	100	98	95	88	82	75	66	55							
282 T	0.55		130	126	122	115	110	103	92	85	69	53				
282 T	0.75			135	132	130	126	120	115	95	83	69				
312 T	1.1						160	157	154	140	130	121	116	92	68	
312 T	1.5					165	164	163	160	154	142	133	121	106	88	
352 T	1.5								184	183	180	176	163	155	142	128
352 T	2.2								210	210	208	204	202	192	180	168
402 T	3											242	240	238	232	219
402 T	4											277	275	273	270	264
452 T	5.5														315	310
452 T	7.5															372
502 T	11															
502 T	15															
562 T	15															
562 T	18.5															
562 T	22															
504 T	1.1											89	88	86	83	80
504 T	1.5											102	101	100	97	94
564 T	2.2														114	113
564 T	3														130	129
634 T	4															
634 T	5.5															
714 T	7.5															
714 T	11															
804 T	11															
804 T	15															
804 T	18.5															
904 T	22															
904 T	30															
904 T	37															
1004 T	45															
1004 T	55															
1124 T	75															
1124 T	90															
806 T	4															
806 T	5.5															
906 T	7.5															
906 T	11															
1006 T	15															
1006 T	18.5															
1126 T	22															
1126 T	30															

Qv m3/h		3450	3850	4250	4750	5400	6150	6850	7650	8500	9500	10800	12000	13500	15300	17000
Model VN-TRM	Motor (kW)	Pt mm H <sub>2</sub> O = da Pa														
222 T	0.18															
252 T	0.25															
252 T	0.37															
282 T	0.55															
282 T	0.75															
312 T	1.1															
312 T	1.5															
352 T	1.5	107	85													
352 T	2.2	150	130													
402 T	3	205	186	168	141	112	74									
402 T	4	250	240	220	200	168	140									
452 T	5.5	303	295	284	260	240	215	210	160	110						
452 T	7.5	360	352	346	335	320	290	260	230	170						
502 T	11		392	388	384	377	352	328	300	271	227	180	120			
502 T	15		448	442	440	432	416	382	360	328	283	236	180			
562 T	15					480	474	460	429	400	375	335	292	245	200	
562 T	18.5					489	485	479	470	440	410	376	341	286	225	151
562 T	22					561	556	549	540	521	482	453	412	357	297	221
504 T	1.1	75	68	63	53	42										
504 T	1.5	86	82	75	66	54										
564 T	2.2	112	107	101	94	88	80	69	53							
564 T	3	127	125	120	112	104	94	83	70							
634 T	4		148	146	141	138	135	129	123	112	98	78	57			
634 T	5.5		170	166	163	160	156	151	142	131	115	99	75			
714 T	7.5					192	189	186	182	178	171	163	148	129	101	75
714 T	11					219	218	213	209	205	198	186	170	149	128	96
804 T	11											240	232	222	196	177
804 T	15								250	247	241	236	230	220	211	191
804 T	18.5								285	281	275	270	264	254	240	220
904 T	22											315	310	307	300	297
904 T	30											334	330	326	321	315
904 T	37											381	376	372	366	361
1004 T	45														408	405
1004 T	55														470	465
1124 T	75															
1124 T	90															
806 T	4				110	106	105	103	100	97	92	84	72	58	43	
806 T	5.5				125	123	120	118	115	112	105	95	85	72	55	
906 T	7.5							145	142	140	138	135	134	130	120	115
906 T	11							165	165	162	160	158	154	145	138	130
1006 T	15										180	178	177	173	170	165
1006 T	18.5										205	204	202	200	195	190
1126 T	22													225	223	220
1126 T	30													257	255	254

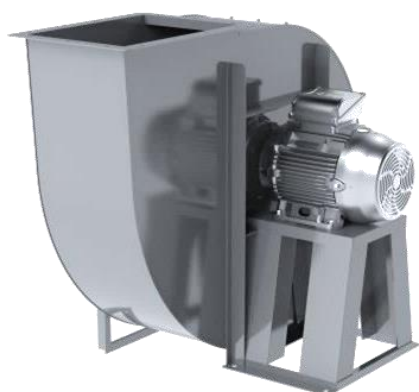
Qv m3/h		19000	21600	24200	27000	30600	34200	38200	42500	47500	54000	61000	68500	76500	85000
Model VN-TRM	Motor (kW)	Pt mm H <sub>2</sub> O = da Pa													
222 T	0.18														
252 T	0.25														
252 T	0.37														
282 T	0.55														
282 T	0.75														
312 T	1.1														
312 T	1.5														
352 T	1.5														
352 T	2.2														
402 T	3														
402 T	4														
452 T	5.5														
452 T	7.5														
502 T	11														
502 T	15														
562 T	15														
562 T	18.5														
562 T	22														
504 T	1.1														
504 T	1.5														
564 T	2.2														
564 T	3														
634 T	4														
634 T	5.5														
714 T	7.5														
714 T	11														
804 T	11	160	134	100											
804 T	15	165	130	95											
804 T	18.5	195	165	125											
904 T	22	292	284	270	245	215	180								
904 T	30	310	295	275	255	226	181								
904 T	37	351	335	315	295	260	228								
1004 T	45	400	395	390	380	360	340	315	285	235					
1004 T	55	460	455	445	435	416	390	365	337	292					
1124 T	75		515	511	506	500	495	481	456	431	396	336	291		
1124 T	90		590	585	580	570	560	545	520	490	455	415	355		
806 T	4														
806 T	5.5														
906 T	7.5	95	85												
906 T	11	120	109												
1006 T	15	158	149	138	123	101									
1006 T	18.5	183	170	160	143	123									
1126 T	22	219	215	210	200	189	175	155	128						
1126 T	30	250	245	239	229	215	200	185	165						

[Typefouten en wijzigingen voorbehouden]

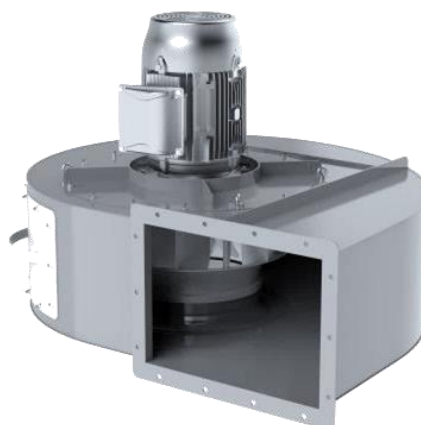
## Uitblaasposities

<b>RD</b>								
	0°	45°	90°	135°	180°	225°	270°	315°
<b>LG</b>								

Staande uitvoering



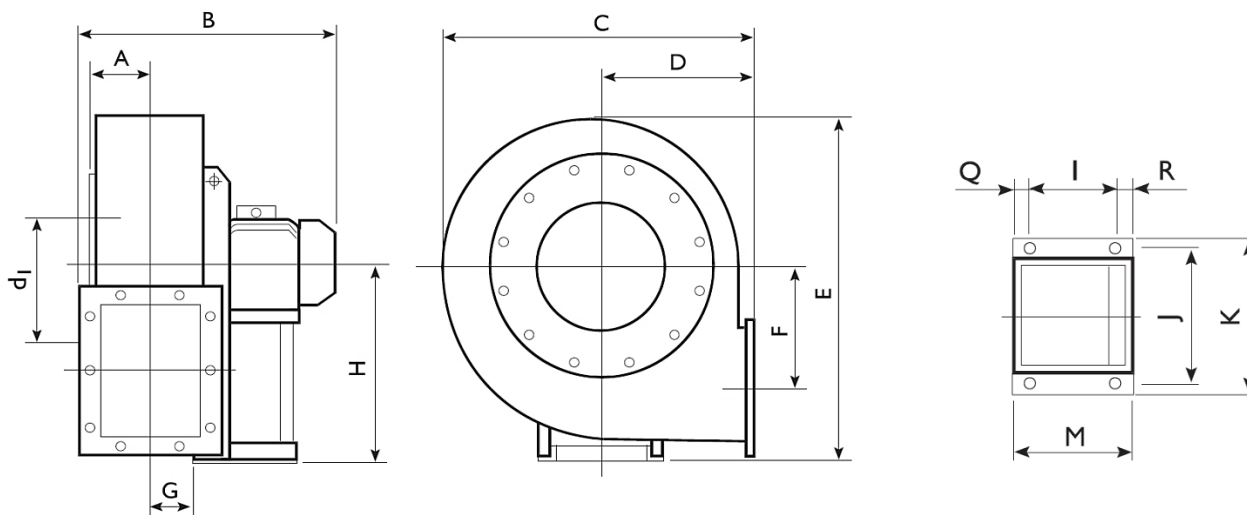
Liggende uitvoering



Indirect aangedreven

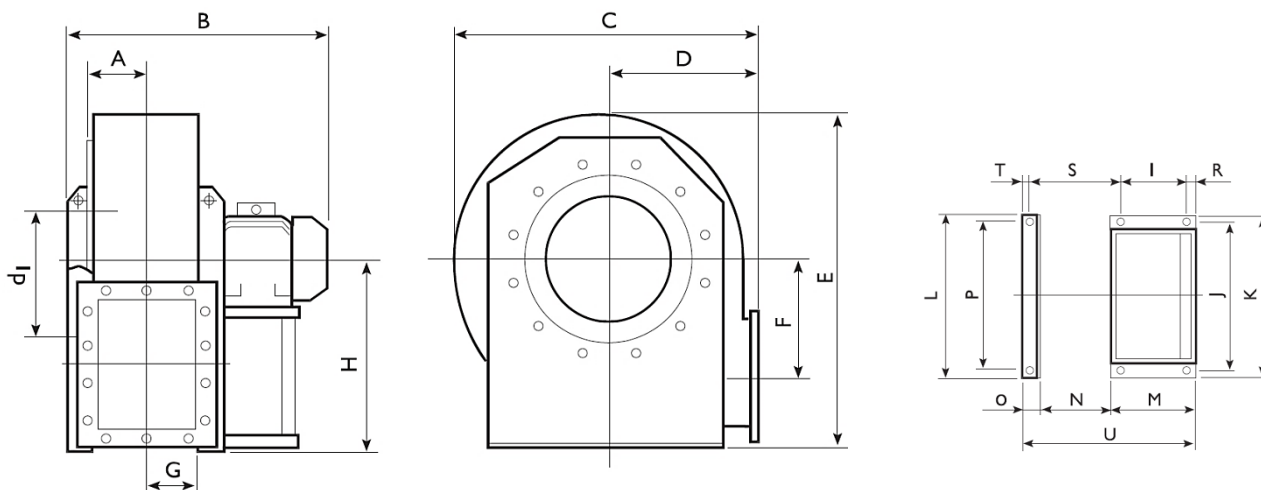


## Maatindicatie VN-TRM (250 – 500)

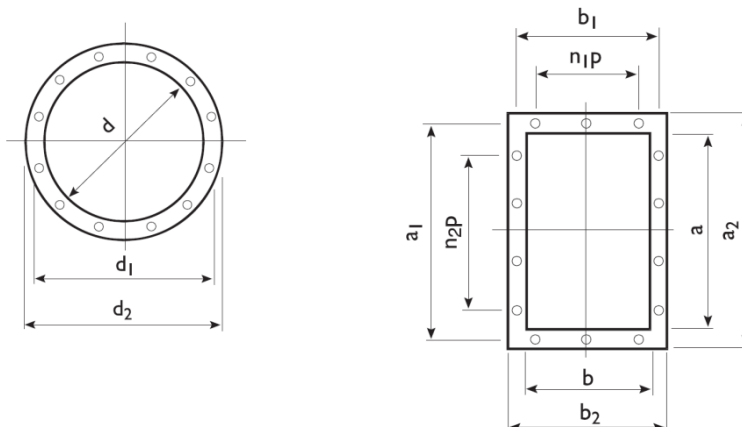


Model	Mot (H)	Pm (kW)	Ventilator										Frame													
			A	B	C	D	E	F	G	H			I	J	K	L	M	N	O	P	Q	R	S	T	U	Ø
										0° 135°	180° 225°	270° 315°														
222/A T	63	0.18	62	325	360	165	425	150	55	255	165	255	86	184	206	-	145	-	-	-	45	14	-	-	-	10
252/A T	63	0.25	86	380	441	195	526	175	76	315	195	315	86	184	206	-	145	-	-	-	45	14	-	-	-	10
252/B T	71	0.37	86	400	441	195	526	175	76	315	195	315	121	203	225	-	180	-	-	-	45	14	-	-	-	10
282/A T	71	0.55	95	420	477	200	610	202	86	375	200	375	121	203	225	-	180	-	-	-	45	14	-	-	-	10
282/B T	80	0.75	95	440	477	200	610	202	86	375	200	375	121	203	225	-	180	-	-	-	45	14	-	-	-	10
312/A T	80	1.1	105	460	527	225	658	229	96	400	225	400	121	203	225	-	180	-	-	-	45	14	-	-	-	10
312/B T	90	1.5	105	480	527	225	658	229	96	400	225	400	133	234	260	-	205	-	-	-	55	17	-	-	-	10
352/A T	90	1.5	115	500	600	255	740	253	107	450	255	450	133	234	260	-	205	-	-	-	55	17	-	-	-	10
352/B T	90	2.2	115	530	600	255	740	253	107	450	255	450	133	234	260	-	205	-	-	-	55	17	-	-	-	10
402/A T	100	3	127	590	655	285	815	286	118	500	285	500	197	289	324	-	250	-	-	-	30	23	-	-	-	12
402/B T	112	4	127	630	655	285	815	286	118	500	285	500	197	289	324	-	250	-	-	-	30	23	-	-	-	12
452/A T	132	5.5	141	670	735	320	915	321	131	560	320	560	237	337	372	-	300	-	-	-	40	23	-	-	-	12
452/B T	132	7.5	141	670	735	320	915	321	131	560	320	560	237	337	372	-	300	-	-	-	40	23	-	-	-	12
502/A T	160	11	157	830	832	360	1000	355	148	600	360	600	337	395	440	-	415	-	-	-	50	28	-	-	-	14
502/B T	160	15	157	830	832	360	1000	355	148	600	360	600	337	395	440	-	415	-	-	-	50	28	-	-	-	14
504/A T	90	1.1	157	580	832	360	1000	355	148	600	360	600	133	234	260	-	205	-	-	-	55	17	-	-	-	10
504/B T	90	1.5	157	615	832	360	1000	355	148	600	360	600	133	234	260	-	205	-	-	-	55	17	-	-	-	10

## Maatindicatie VN-TRM (560 – 1.400)



Model	Mot (H)	Pm (kW)	Ventilator										Frame												
			A	B	C	D	E	F	G	H			I	J	K	L	M	N	O	P	R	S	T	U	Ø
										0°	180°	270°													
562/A T	160	18.5	177	880	940	400	1126	390	165	670	400	670	337	395	440	692	415	326	53	632	28	410	23	790	14
562/B T	180	22		935									835												
564/A T	100	2.2	3	705	940	400	1126	390	165	670	400	670	197	289	324	692	250	326	53	632	23	390	23	625	12
564/B T	100	3		705									625												
634/A T	112	4	195	775	1052	450	1260	439	185	750	450	750	197	289	324	762	250	365	53	702	23	430	23	664	12
634/B T	132	5.5		815									714												
714/A T	132	7.5	216	880	1189	500	1416	500	202	670	500	850	201	772	826	915	300	404	60	772	39	497	27	764	20
714/B T	160	11		960									879												
804/A T	160	15	241	1010	1340	560	1591	560	226	755	560	950	315	862	926	1045	415	453	80	862	39	546	47	948	20
804/B T	180	18.5		1050									993												
806/A T	132	4		940									833												
806/B T	132	5.5		940									833												
904/A T	200	30	275	1230	1500	630	1780	630	253	850	630	1060	401	962	1026	1145	500	507	80	962	39	600	47	1087	20
904/B T	225	37		1260									1127												
906/A T	160	7.5		1070									1002												
906/B T	160	11		1070									1002												
1004/A T	225	45	308	1320	1685	710	1993	710	284	950	710	1180	440	1056	1128	1255	540	569	100	1056	45	657	67	1209	20
1004/B T	250	55		1380									1269												
1006/A T	180	15		1230									1129												
1006/B T	200	18.5		1300									1169												
1124/A T	280	75	350	1620	1884	800	2222	800	319	1060	800	1320	565	1178	1268	1400	690	638	100	1178	45	763	55	1428	24
1124/B T	280	90		1620									1428												
1126/A T	200	22		1390									1238												
1126/B T	225	30		1410									1278												
1256/A T	250	37	388	1550	2116	900	2517	900	357	1190	900	1500	475	1310	1400	1530	600	715	100	1310	45	840	55	1415	24
1256/B T	280	45		1700									1505												



Model	Aanzuig flens					Uitblaas flens									
	d	d <sub>1</sub>	d <sub>2</sub>	n°	∅	a	b	a <sub>1</sub>	b <sub>1</sub>	a <sub>2</sub>	b <sub>2</sub>	n <sub>1</sub> xp	n <sub>2</sub> xp	n°	∅
220	130	150	170	4	8	124	103	145	125	164	143	-	-	4	8
250	185	219	255	8	8	207	148	241	182	277	218	1x112	1x112	8	12
280	205	241	275	8	8	231	166	265	200	301	236	1x112	1x112	8	12
310	228	265	298	8	8	258	185	292	219	328	255	1x112	2x112	10	12
350	255	292	325	8	10	288	205	332	249	368	285	1x125	2x125	10	12
400	285	332	365	8	10	322	229	366	273	402	309	1x125	2x125	10	12
450	320	366	400	8	10	361	256	405	300	441	336	1x125	2x125	10	12
500	360	405	440	8	10	404	288	448	332	484	368	2x125	3x125	14	12
560	405	448	485	12	10	453	322	497	366	533	402	2x125	3x125	14	12
630	455	497	535	12	10	507	361	551	405	587	441	2x125	3x125	14	12
710	505	551	585	12	10	569	404	629	464	669	504	2x160	3x160	14	14
800	565	629	665	12	10	638	453	698	513	738	553	2x160	3x160	14	14
900	635	698	735	12	12	715	507	775	567	815	607	2x160	4x160	16	14
1000	715	775	815	16	12	801	569	871	639	921	689	2x200	3x200	14	14
1120	805	861	905	16	12	898	638	968	708	1018	758	3x200	4x200	18	14
1250	905	958	1005	16	12	1007	715	1077	785	1127	835	3x200	4x200	18	14