

VN-Duct Adjustable



Verstelbare axiaal kanaalventilator met compact motor.

Zoekt u een ventilator voor een specifiek werkpunt, neem dan gerust contact met ons op via 0416 391999 of info@ventinet.nl en we zullen een passende uitvoering voor u selecteren.

Afmetingen	250 t/m 700 mm
Motor (standaard)	Compact motor IP55, 230/1/50 of 400/3/50
Capaciteit	t/m 20.000 m ³ /h
Druk	t/m 250 Pa
Regeling	In overleg
Behuizing	Staal gecoat
Waaier	Kunststof / Aluminium
Luchtstroom	Motor → Waaier / Waaier → Motor
Extra	Verstelbaar in diverse standen. Compact en eenvoudig toeren regelbaar Standaard geleverd met aansluitdoos gemonteerd op huis
Accessoires	Beschermroosters / Trillingdempers / Werkschakelaars / Snelheidsregelaars

2 polig (3.000 opm.) – 230/1/50

Model	Capaciteit max. (m ³ /h)	50 Pa m ³ /h	100 Pa m ³ /h	200 Pa m ³ /h	Druk max. (Pa stat.)	Motor (kW)	In max. (A)
252 M	1.650	1.400	1.000	420	290	0,11	0,50
302 M	3.300	2.800	2.450	1.050	280	0,23	1,10

2 polig (3.000 opm.) – 400/3/50

Model	Capaciteit max. (m ³ /h)	50 Pa m ³ /h	100 Pa m ³ /h	200 Pa m ³ /h	Druk max. (Pa stat.)	Motor (kW)	In max. (A)
252 T	1.650	1.400	1.000	420	290	0,11	0,20
302 T	3.300	2.800	2.450	1.050	280	0,20	0,60

4 polig (1.500 opm.) – 230/1/50

Model	Capaciteit max. (m ³ /h)	25 Pa m ³ /h	75 Pa m ³ /h	100 Pa m ³ /h	Druk max. (Pa stat.)	Motor (kW)	In max. (A)
254 M	1.000	800	180	-	100	0,07	0,50
314 M	2.300	2.250	-	-	60	0,09	0,80
354 M	3.500	3.150	-	-	70	0,09	0,80
404 M	6.000	5.400	3.600	-	90	0,18	1,70
454 M	7.000	6.500	5.000	3.800	110	0,25	2,20
504 M	8.500	7.900	6.100	5.000	140	0,25	2,30
564 M	11.500	11.000	9.200	8.000	180	0,55	3,80

4 polig (1.500 opm.) – 400/3/50

Model	Capaciteit max. (m ³ /h)	50 Pa m ³ /h	100 Pa m ³ /h	150 Pa m ³ /h	Druk max. (Pa stat.)	Motor (kW)	In max. (A)
254 T	1.000	350	-	-	100	0,07	0,10
314 T	2.300	1.850	-	-	60	0,09	0,50
354 T	3.500	2.800	-	-	70	0,09	0,50
404 T	6.000	4.800	-	-	90	0,18	0,75
454 T	7.000	6.000	3.800	-	110	0,25	1,10
504 T	9.000	8.500	5.900	2.500	150	0,35	1,50
564 T	11.500	10.500	8.000	4.000	180	0,55	1,60
634 T	13.500	12.300	10.500	7.600	220	0,75	2,20
714 T	17.000	14.600	12.500	9.500	230	1,10	2,60

6 polig (1.000 opm.) – 400/3/50

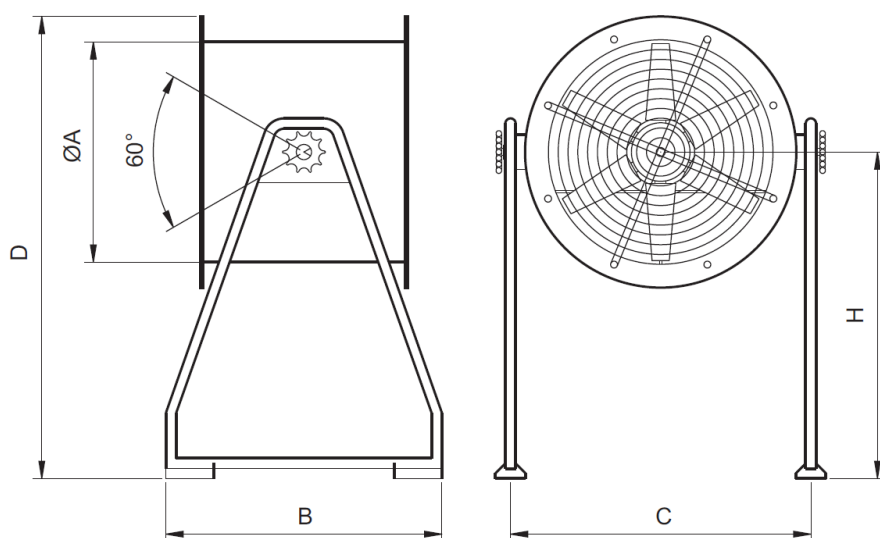
Model	Capaciteit max. (m ³ /h)	25 Pa m ³ /h	50 Pa m ³ /h	100 Pa m ³ /h	Druk max. (Pa stat.)	Motor (kW)	In max. (A)
506 T	6.000	5.000	3.700	-	60	0,18	0,80
566 T	9.500	8.600	7.200	-	80	0,25	1,20
636 T	13.000	12.300	11.000	4.000	100	0,55	1,70
716 T	14.500	13.500	12.500	6.000	120	0,55	1,70

8 polig (750 opm.) – 400/3/50

Model	Capaciteit max. (m3/h)	20 Pa m3/h	40 Pa m3/h	60 Pa m3/h	Druk max. (Pa stat.)	Motor (kW)	In max. (A)
718 T	10.500	9.250	7.500	5.000	60	0,28	1,30

[Typefouten en wijzigingen voorbehouden]

Maatindicatie VN-Duct Adjustable



Model	Ø A	B	C	D	H
31	320	480	480	660	460
35	360	480	520	680	460
40	410	480	590	700	460
45	460	480	640	730	460
50	510	730	690	1015	720
56	570	730	750	1045	720
63	640	730	820	1080	720
71	710	730	900	1120	720