

VN-Duct EC



Axiaal kanaalventilator met gelijkstroom motor.

Zoekt u een ventilator voor een specifiek werkpunt, neem dan gerust contact met ons op via 0416 391999 of info@ventinet.nl en we zullen een passende uitvoering voor u selecteren.

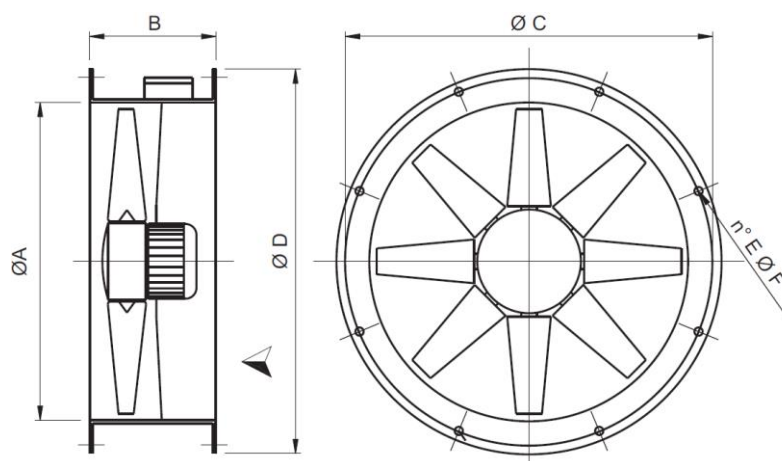
Afmetingen	250 t/m 600 mm
Motor (standaard)	EC gelijkstroom motor IP54, 230/1/50
Capaciteit	t/m 10.000 m ³ /h
Druk	t/m 250 Pa
Regeling	0 – 10 Volt regeling
Behuizing	Staal gecoat
Waaier	Kunststof
Luchtstroom	Motor → Waaier / Waaier → Motor
Extra	Standaard geleverd met aansluitdoos gemonteerd op huis en inclusief traploze snelheidsregelaar
Accessoires	Inlaatconus / Dempers / Beschermroosters / Flexibele verbindingen / Trillingdempers / Montage voeten / Contra flenzen / Werkschakelaars / Aansluitdoos / Snelheidsregelaars

230/1/50

Model	Capaciteit max. (m ³ /h)	50 Pa m ³ /h	100 Pa m ³ /h	150 Pa m ³ /h	Druk max. (Pa stat.)	Motor (W)	In nom (A)
25 M	1.600	1.450	1.220	630	220	50	0,45
30 M	2.200	1.750	730	-	150	70	0,5
35 M	3.000	2.100	-	-	100	75	0,6
40 M	4.100	3.000	900	-	140	140	1,1
45 M	6.500	5.600	4.700	2.750	280	350	2,2
50 M	7.350	6.200	4.900	750	160	360	2,2
60 M	9.000	6.600	2.800	-	130	240	1,0

[Typefouten en wijzigingen voorbehouden]

Maatindicatie VN-Duct EC



Model	$\varnothing A$	B	$\varnothing C$	$\varnothing D$	$n^{\circ}E$	$\varnothing F$
25	258	160	280	308	4	10
30	310	180	355	382	8	10
35	360	180	395	422	8	10
40	408	190	450	480	8	12
45	452	220	500	530	8	12
50	505	220	560	590	12	12
60	636	220	690	720	12	12