


VN-Duct



Axiaal kanaalventilator met norm motor.

De informatie betreft de standaard range. De mogelijkheden zijn zeer uitgebreid en naast de diameter en het toerental wordt de ventilator geconfigureerd door middel van het type waaier, de schoephoek van de waaier en het motorvermogen.

Zoekt u een ventilator voor een specifiek werkpunt, neem dan gerust contact met ons op via 0416 391999 of info@ventinet.nl en we zullen een passende uitvoering voor u selecteren.

Afmetingen	310 t/m 1.600 mm
Motor (standaard)	Norm motor IP55, 230/1/50 of 400/3/50
Capaciteit	t/m 200.000 m ³ /h
Druk	t/m 1.600 Pa
Regeling	Frequentie regeling
Behuizing	Staal / Aluminium / RVS
Waaier	Kunststof / Aluminium
Luchtstroom	Motor → Waaier / Waaier → Motor
Extra	Motoren voor alle spanningen, frequenties en certificaten mogelijk
Atex	 Gas : zone 1 II2G en 2 II3G Stof op aanvraag : zone 21 II2D en 22 II3D
Accessoires	Inlaatconus / Dempers / Beschermroosters / Inspectie luik / Flexibele verbindingen / Trillingdempers / Montage voeten / Contra flenzen / Werkschakelaars / Aansluitdoos / Frequentieregelaars

2 polig (3.000 opm.) – 230/1/50

Model	Capaciteit max. (m ³ /h)	50 Pa m ³ /h	150 Pa m ³ /h	300 Pa m ³ /h	Druk max. (Pa stat.)	Motor (kW)	In max. (A)
312 M	3.500	3.200	2.350	-	240	0,25	1,70
352 M	5.250	5.000	4.400	3.150	450	0,55	4,00
402 M	8.200	8.200	7.500	6.200	450	1,10	8,00

2 polig (3.000 opm.) – 400/3/50

Model	Capaciteit max. (m ³ /h)	50 Pa m ³ /h	150 Pa m ³ /h	300 Pa m ³ /h	Druk max. (Pa stat.)	Motor (kW)	In max. (A)
312 T	3.500	3.200	2.350	-	240	0,25	0,70
352 T	5.250	5.000	4.400	3.150	450	0,55	1,60
402 T	8.200	8.200	7.500	6.200	450	1,10	2,60

4 polig (1.500 opm.) – 230/1/50

Model	Capaciteit max. (m ³ /h)	50 Pa m ³ /h	75 Pa m ³ /h	100 Pa m ³ /h	Druk max. (Pa stat.)	Motor (kW)	In max. (A)
314 M	2.300	1.700	-	-	65	0,09	1,00
354 M	3.200	2.800	2.400	1.250	130	0,09	1,00
404/A M	4.000	3.100	2.250	1.600	110	0,12	1,10
404/B M	5.200	4.700	4.000	2.000	120	0,18	1,40
454/A M	6.500	5.750	5.000	3.900	140	0,25	1,80
454/B M	7.600	6.800	6.100	5.000	120	0,37	3,30

4 polig (1.500 opm.) – 400/3/50

Model	Capaciteit max. (m ³ /h)	50 Pa m ³ /h	150 Pa m ³ /h	300 Pa m ³ /h	Druk max. (Pa stat.)	Motor (kW)	In max. (A)
314 T	2.300	1.700	-	-	65	0,09	0,40
354 T	3.200	2.800	-	-	130	0,09	0,40
404/A T	4.000	3.100	-	-	110	0,12	0,50
404/B T	5.200	4.700	-	-	120	0,18	0,60
454/A T	6.500	5.750	-	-	140	0,25	0,80
454/B T	7.600	6.800	-	-	120	0,37	1,20
504/A T	8.000	7.200	2.750	-	160	0,37	1,20
504/B T	9.000	8.250	3.000	-	180	0,55	1,60
564/A T	10.000	9.100	5.500	-	190	0,55	1,60
564/B T	12.500	11.600	7.400	-	195	0,75	2,00
634/A T	13.000	12.100	8.500	-	210	0,75	2,00
634/B T	16.000	15.100	12.300	-	220	1,1	2,80
634/C T	17.000	16.350	14.900	10.800	300	2,2	5,00
714/A T	17.000	15.800	12.400	-	240	1,5	3,50
714/B T	20.500	19.300	15.500	-	240	2,2	5,00
714/C T	18.500	18.500	16.800	-	280	2,2	5,00
714/D T	23.500	22.400	20.900	15.700	300	3	6,50
804/A T	24.000	23.000	21.000	17.000	530	3	6,50
804/B T	29.000	28.000	26.000	22.000	550	4	8,20
804/C T	35.000	34.000	32.000	28.000	570	5,5	11,0

Model	Capaciteit max. (m ³ /h)	50 Pa m ³ /h	150 Pa m ³ /h	300 Pa m ³ /h	Druk max. (Pa stat.)	Motor (kW)	In max. (A)
804/D T	40.000	39.000	38.000	35.500	450	7,5	15,0
904/A T	38.000	37.000	34.500	30.000	600	5,5	11,0
904/B T	43.000	42.000	38.000	33.000	620	7,5	15,0
904/C T	47.000	46.000	42.500	37.500	470	7,5	15,0
904/D T	52.500	51.500	48.000	42.500	450	9,2	18,0
1004/A T	41.000	40.000	37.000	32.000	610	5,5	11,0
1004/B T	50.000	49.000	46.000	40.500	680	7,5	15,0
1004/C T	59.000	58.000	55.000	50.000	620	11	21,0
1004/D T	65.000	63.500	61.500	56.000	700	15	27,8
1004/E T	72.500	71.000	68.000	63.500	750	18,5	32,6
1124/A T	80.000	77.500	74.000	69.000	900	18,5	32,6
1124/B T	87.000	85.000	83.000	78.000	850	22	38,8
1124/C T	100.000	98.000	96.000	91.000	900	30	53,0
1254/A T	95.000	93.000	90.000	83.000	1375	22	38,8
1254/B T	110.000	108.000	105.000	98.000	1550	30	53,0
1254/C T	125.000	123.000	120.000	113.000	1620	37	64,0
1254/D T	152.000	150.000	147.000	140.000	830	45	83,0
1404/A T	130.000	128.000	125.000	119.000	820	30	53,0
1404/B T	182.000	180.000	177.000	171.000	900	55	100
1404/C T	189.000	187.000	184.000	178.000	920	75	132

6 polig (1.000 opm.) – 400/3/50

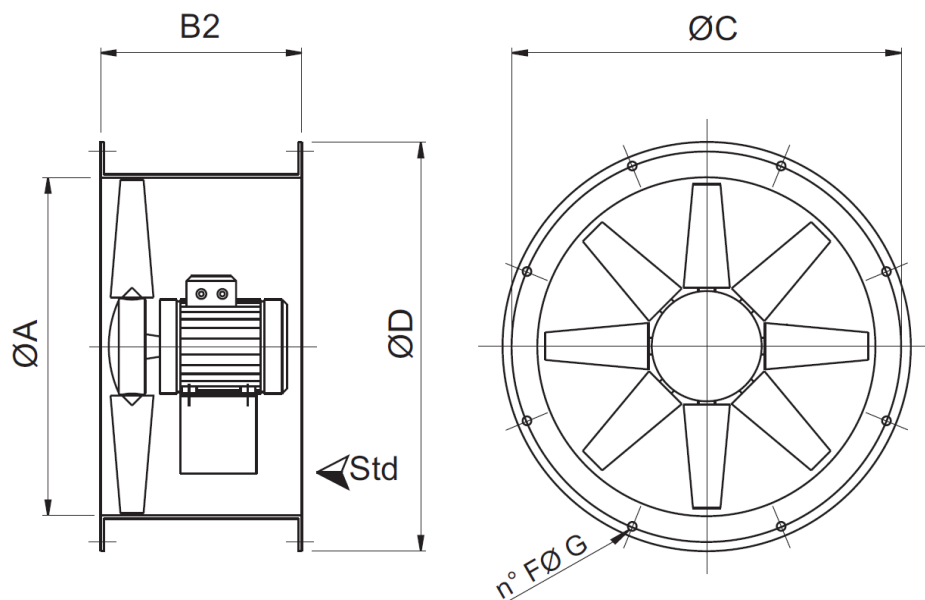
Model	Capaciteit max. (m ³ /h)	50 Pa m ³ /h	150 Pa m ³ /h	250 Pa m ³ /h	Druk max. (Pa stat.)	Motor (kW)	In max. (A)
506 T	6.000	4.100	-	-	80	0,18	0,70
566 T	8.500	7.100	-	-	80	0,25	1,00
636/A T	12.000	9.500	-	-	100	0,37	1,30
636/B T	14.000	13.200	-	-	140	0,75	2,20
716/A T	16.000	14.000	-	-	110	0,75	2,20
716/B T	17.000	15.300	11.000	-	180	1,10	3,00
806/A T	16.000	14.000	8.000	-	210	0,75	2,20
806/B T	19.000	18.000	12.500	5.500	260	1,1	3,00
806/C T	22.500	21.500	17.000	7.000	275	1,5	4,00
906/A T	25.000	23.000	18.500	8.800	280	1,5	4,00
906/B T	29.000	27.000	22.500	11.200	285	2,2	5,00
906/C T	32.000	30.000	24.000	13.000	290	2,2	5,00
1006/A T	27.000	24.500	18.000	10.000	250	1,5	4,00
1006/B T	33.000	30.000	23.300	13.000	280	2,2	5,00
1006/C T	41.000	38.000	30.000	16.500	300	3	7,00
1126/B T	45.000	43.000	37.000	26.500	280	4	9,00
1126/C T	54.000	52.000	47.000	36.500	350	5,5	12,0
1256/B T	55.000	53.000	49.500	42.500	380	7,5	15,0
1256/C T	70.000	68.000	63.000	56.000	440	11	22,0
1256/D T	85.000	80.000	75.000	68.000	450	11	22,0
1406/A T	115.000	112.000	105.000	97.500	820	18,5	35,0
1406/B T	126.000	122.000	115.000	107.000	880	22	38,8
1606 T	Informatie op aanvraag						

8 polig (750 opm.) – 400/3/50

Model	Capaciteit max. (m ³ /h)	50 Pa m ³ /h	100 Pa m ³ /h	200 Pa m ³ /h	Druk max. (Pa stat.)	Motor (kW)	In max. (A)
568 T	6.000	-	-	-	45	0,12	0,70
638 T	8.000	3.800	-	-	60	0,18	0,80
718 T	11.000	6.600	-	-	61	0,37	1,50
808/A T	10.000	8.800	6.100	-	100	0,37	1,50
808/B T	13.000	11.200	7.000	-	125	0,37	1,50
908/A T	17.000	14.500	9.000	-	170	0,75	2,30
908/B	20.500	17.300	12.500	-	175	0,75	2,30
1008/A T	20.500	17.500	12.000	-	150	0,75	2,30
1008/B T	25.000	22.400	15.300	-	150	1,1	3,40
1128 /C T	40.500	38.000	33.000	15.400	200	2,2	5,50
1258/A T	34.500	32.500	27.000	14.000	225	2,2	5,50
1258/B T	43.000	41.200	35.500	17.000	225	3	7,30
1258/C T	52.000	49.500	45.200	20.200	225	4	9,30
1258/D T	59.000	56.000	50.500	39.000	250	4	9,30
1408/A T	87.000	82.000	76.000	66.000	640	7,5	14,7
1608 T	Informatie op aanvraag						

[Typefouten en wijzigingen voorbehouden]

Maatindicatie VN-Duct



Model	$\varnothing A$	B2	$\varnothing C$	$\varnothing D$	F	G
310	310	400	355	390	8	10
350	360	400	395	430	8	10
400	410	400	450	490	8	12
450	460	450	500	540	8	12
500	510	450	560	600	12	12
560	570	450	620	655	12	12
630	640	500	690	725	12	12
710	710	600	770	805	16	12
800	810	600	860	905	16	12
900	910	700	970	1010	16	16
100	1010	800	1070	1115	16	16
1120	1130	800	1190	1235	20	16
1250	1260	800	1320	1365	20	16
1400	1400	1100	1470	1520	20	16
1600	1600	1400	1690	1745	24	25

Ook kortere uitvoeringen (afmeting B2) mogelijk (type Ms en Mm)